

Wheel Lift Attachments

ホイールリフトアタッチメント

Heavy Duty Lift Forks

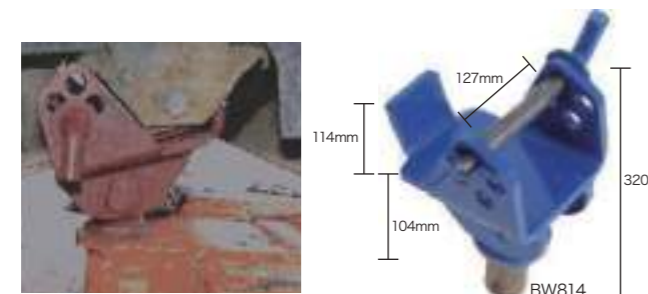
大型車用リフトフォーク

シャフトピン直径2インチ(約50.8mm)
長さ4インチ(約101.6mm)
2インチ直径のレシーバーに適合。
ほとんどのアメリカ製大型リフト装置に適合。

for Imported Lifts

Heavy Duty Lift Forks

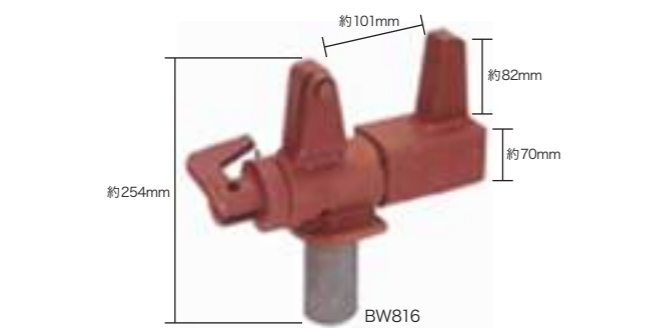
品番	品名	販売価格
BW-300	バスアックスルフォーク	¥45,800
BW-825	バスアックスルフォーク	¥49,910
BW-310	トゥーアイバスフォーク	¥70,500



品番	品名	販売価格
BW-814	アライニングスプリングフォーク	¥96,100



品番	品名/サイズ	販売価格
BW-815	178mmハイスタンド	¥57,000



品番	品名	販売価格
BW-816	セルフローディングフォーク	¥75,200



品番	品名	販売価格
BW-813	チェーンフォーク	¥81,200



品番	品名	販売価格
BW-925	ステアークロスルフォーク	¥54,900



品番	品名/サイズ	販売価格
BWC4X4	4インチクロスバー用 101x101(mm)	¥106,700
BWC5X5	5インチクロスバー用 127x127(mm)	¥106,700

※アタッチメント各種は、全て片側1個の価格です。

Wheel Lift Attachments

ホイールリフトアタッチメント

Heavy Duty Lift Forks

大型車用リフトフォーク

Short Forks



品番	品名/サイズ(約)	販売価格
BW-801	ショートフォーク 幅85x高さ76(mm)	¥42,200
BW-807	ショートフォーク 幅111x高さ76(mm)	¥54,900
BW-360	ショートフォーク 幅63x高さ95(mm)	¥51,200

Medium Forks

品番	品名/サイズ(約)	販売価格
BW-805	ミディアムフォーク 幅110x高さ135(mm)	¥56,700
BW-363	ミディアムフォーク 幅63x高さ152(mm)	¥58,100
BW-803	ミディアムフォーク 幅86x高さ165(mm)	¥53,500



Tall Forks



品番	品名/サイズ(約)	販売価格
BW-817	トールフォーク 幅89x高さ178(mm)	¥60,500
BW-819	トールフォーク 幅108x高さ178(mm)	¥57,700
BW-900	トールフォーク 幅120x高さ237(mm)	¥61,200



品番	品名	販売価格
BW-500	ワイドリアアックスルフォーク	¥56,700
BW-600	ワイドリアアックスルフォーク	¥66,400



品番	品名	販売価格
BW-824	スーパーデューティーアックスルフォーク	¥49,300
BW-915	ボルボフォーク	¥67,000

ホイールリフトアタッチメント
Wheel Lift Attachments

ホイールリフトアタッチメント
Wheel Lift Attachments

Wheel Lift Attachments

ホイールリフトアタッチメント

Light Duty Lift Forks

小・中型車用リフトフォーク

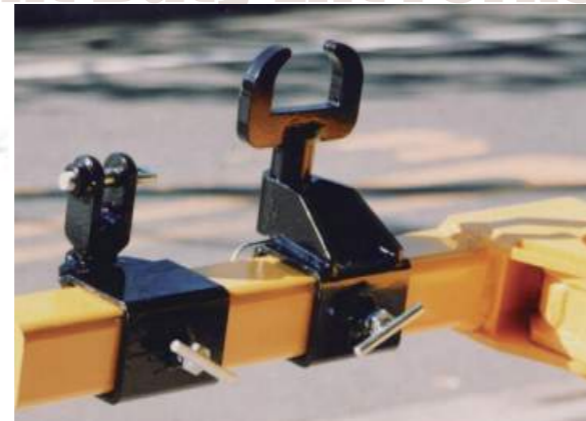


品番	品名	販売価格
TA-01	牽引フック用	¥17,820
TA-02	カニ式リーフ用	¥13,860
TA-03	カニ式リーフ4t用	¥15,840

◎小型リフト用アタッチメント

適合機種：センチュリーF1、211、ホルムスDFT200、200A、メカリフト用
すべて、片側1個の価格となります。ピンの太さは基本25mmとなります。

Light Duty Lift Forks



TA-01とTA-02/03 TH-01,TH-02使用例



品番	品名	販売価格
TA-04	三つ又リーフ用	¥17,820
TA-05	ピン式リーフ用	¥32,400



品番	品名	販売価格
TA-09	チェーン用	¥17,550
TA-10	幅広フレーム用	¥15,840



Wheel Lift Attachments

ホイールリフトアタッチメント

Light Duty Lift Forks

小・中型車用リフトフォーク



品番	品名	販売価格
TH-01	低型ホルダー ネジ固定式	¥16,340
TH-02	低型ホルダー ストッパーピン固定式	¥22,280
TH-03	高型ホルダー ネジ固定式	¥26,730
TH-04	高型ホルダー ストッパーピン固定式	¥32,670

※低型ホルダーと高型ホルダーの高差は約55mmあります。



品番	品名	販売価格
TA-11	ハの字リーフ用	¥15,840
TA-12	いすゞエルフ独立懸架用	¥22,770
SF-1	セルフフォークエクステンションセット	¥25,800

※いすゞエルフ独立懸架用について、年式によっては使用出来ない車種もあります。

■F6500用アタッチメント

F6500用のピンの太さは、基本50mmです。
※ご注文時は装置寸法をご確認の上ご注文下さい。



品番	品名	販売価格
TA-63	カニ式リーフ用	¥27,430
TA-65	ピン式リーフ用	¥37,620

品番	品名	販売価格
TH-65	低型ホルダー ネジ固定式	¥43,370
TS-65	F6500用 スペーサー	¥7,920

Wheel Lift Attachments

ホイールリフトアタッチメント

Combination 5th Wheel Adapter & Bus Fork Kit

コンビネーション第5輪アダプター&バスフォークキット



Combination 5th Wheel Adapter

■コンビネーション第5輪アダプター

アダプターをアンダーリフトのレシーバーにセットするだけで、アンダーリフトでトレーラーがけん引できます。第5輪アダプター使用荷重11,000kg空車のトレーラーや海上コンテナのシャーシなどに使用可能です。ピントルフック使用荷重：4,500kg

品番	品名	販売価格
BWF26	コンビネーション第5輪アダプター	¥270,000



OC-200用BUS-FORK6分割
軽量なのでセットがラクラク!
OC-60用もあります

■バスフォークキット OC-200用, OC-60用

大型バス・中型バス用タイヤホルドアタッチメントは分割式で軽量組み立て簡単!独立懸架のバスのレッカー作業の必需品です。受注生産品となりますので細かな変更も可能です。

品番	品名	販売価格
ASF-060	OC-200用バスフォークキット	¥569,800
ASF-200	OC-60用バスフォークキット	¥369,600

各種リフトフォークアタッチメント製作・輸入いたします。お気軽にご相談ください。

Wheel Lift Parts

ホイールリフトパーツ

Wheel-Lift Repair Parts for F1 & F6500

F1 F6500用ホイールリフト修理部品



品番	品名	販売価格
12-0803238	センチュリーF1用3×3インチクロスバー T-ハンドル式	¥98,800
12-0804244	センチュリーF1用3×3インチクロスバー カムロック式	¥107,600
12-0803876	センチュリーF6500用3.5×3.5インチクロスバー 2001年6月以前	¥151,100
12-0805857	センチュリーF6500用3.5×3.5インチクロスバー 2001年6月以後	¥141,100



品番	品名	販売価格
12-0904691 RH 12-0904690 LH	F6500用 ホイールグリッド スタンダード スライドイン L-アーム用	¥148,800
12-0904159 RH 12-0904158 LH	F6500用 ピボットスタイルホイールグリッド アルミ L-アーム用	¥200,300
12-0906307 RH 12-0906306 LH	F1用 ホイールグリッド スタンダード スライドイン L-アーム用	¥203,200
12-0904153 RH 12-0904152 LH	F1用 ピボットスタイルホイールグリッド アルミ L-アーム用	¥193,200



品番	品名	販売価格
12-0903479 RH 12-0903478 LH	F1用スライドイン スチール L-アーム 最大使用荷重900kg	¥34,500
12-0904157 RH 12-0904156 LH	F1/F6500用 ピボットスタイル 軽量アルミニウム L-アーム 最大使用荷重900kg	¥86,200
12-0900703 左右共通	F6500用スライドインスチール L-アーム 最大使用荷重1,300kg	¥84,200