

Wheel Lift Attachments

ホイールリフトアタッチメント

Heavy Duty Lift Forks

大型車用リフトフォーク

Heavy Duty Lift Forks



BW815



品番	品名/サイズ	販売価格
BW-815	178mmハイスタンド	¥57,000

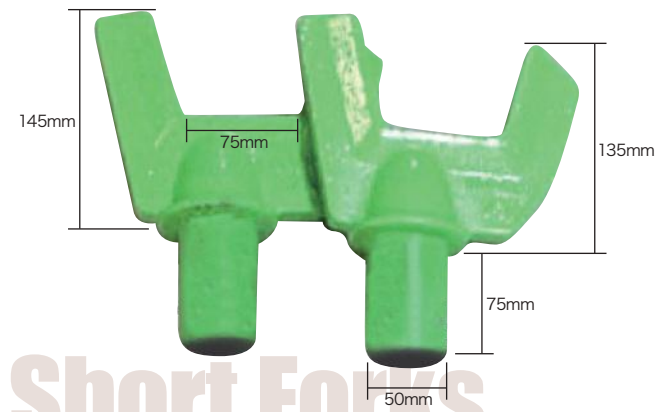
※納期掛かります



BW813

品番	品名	販売価格
BW-813	チェーンフォーク	¥81,200

※納期掛かります



Short Forks

品番	品名/サイズ	販売価格
124001669	3インチショートフォーク(ペア)	¥32,000

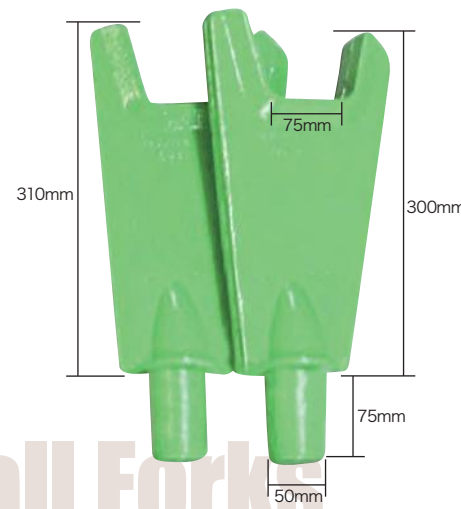
※納期掛かります



Medium Forks

品番	品名/サイズ	販売価格
124001393	3インチミディアムフォーク(ペア)	¥34,000

※納期掛かります



Tall Forks

品番	品名/サイズ	販売価格
124001644	3インチトールフォーク(ペア)	¥52,000

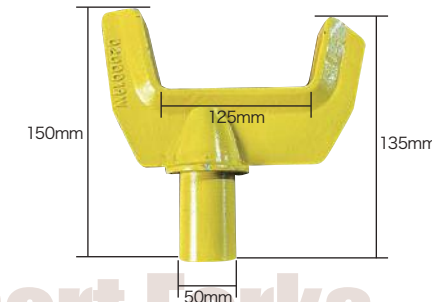
※納期掛かります

Wheel Lift Attachments

ホイールリフトアタッチメント

Heavy Duty Lift Forks

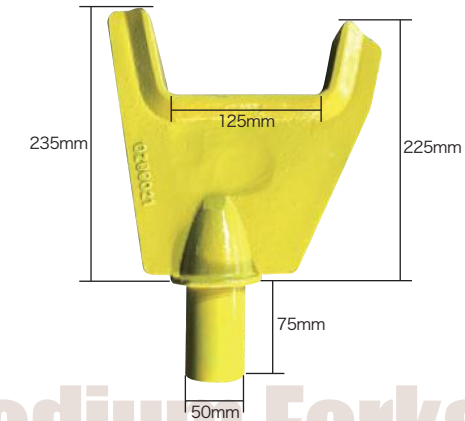
大型車用リフトフォーク



Short Forks

品番	品名/サイズ	販売価格
50008064	5インチショートフォーク(ペア)	¥40,000

※納期掛かります



Medium Forks

品番	品名/サイズ	販売価格
50008065	5インチミディアムフォーク(ペア)	¥42,000

※納期掛かります



Tall Forks

品番	品名/サイズ	販売価格
50008066	5インチトールフォーク(ペア)	¥55,000

※納期掛かります



Short Axle Forks

品番	品名/サイズ	販売価格
124004454	ショートアクスルフォーク(ペア)	¥32,000

※納期掛かります

Wheel Lift Attachments

ホイールリフトアタッチメント

Light Duty Lift Forks

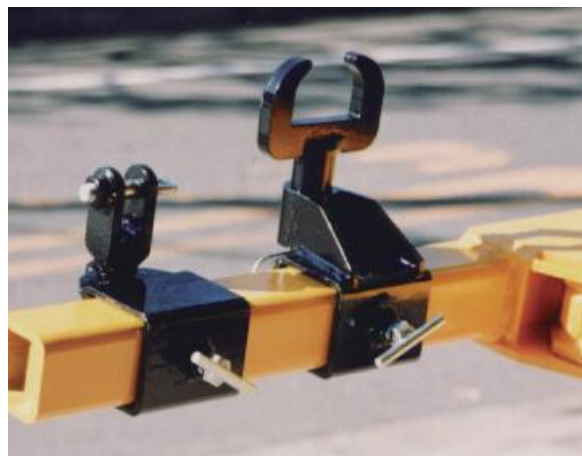
小・中型車用リフトフォーク

Light Duty Lift Forks



品番	品名	販売価格
TA-01	牽引フック用	¥17,820
TA-02	カニ式リーフ用	¥13,860
TA-03	カニ式リーフ4t用	¥15,840

◎小型リフト用アタッチメント
適合機種：センチュリーF1、211、ホルムスDFT200、200A、メカリフト用
すべて、片側1個の価格となります。ピンの太さは基本25mmとなります。



TA-01とTA-02/03 TH-01,TH-02使用例



品番	品名	販売価格
TA-04	三つ又リーフ用	¥17,820
TA-05	ピン式リーフ用	¥32,400



品番	品名	販売価格
TA-09	チェーン用	¥17,550
TA-10	幅広フレーム用	¥15,840



Wheel Lift Attachments

ホイールリフトアタッチメント

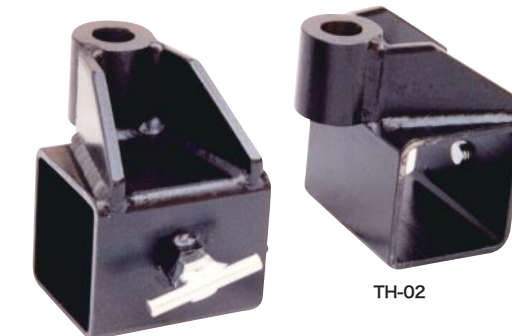
Light Duty Lift Forks

小・中型車用リフトフォーク



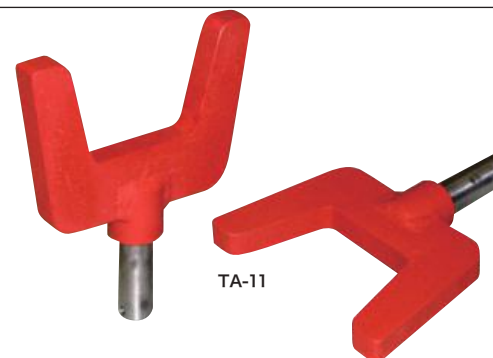
品番	品名	販売価格
TH-01	低型ホルダー ネジ固定式	¥16,340
TH-02	高型ホルダー ネジ固定式	¥16,340

※低型ホルダーと高型ホルダーの高低差は約55mmあります。

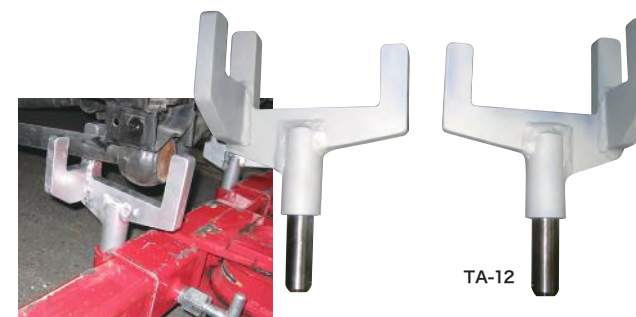


品番	品名	販売価格
TH-03	低型ホルダー ストッパーピン固定式	¥22,280
TH-04	高型ホルダー ストッパーピン固定式	¥22,280

※低型ホルダーと高型ホルダーの高低差は約55mmあります。



品番	品名	販売価格
TA-11	ハの字式リーフ用	¥15,840



品番	品名	販売価格
TA-12	いすゞエルフ独立懸架用	¥22,770

※いすゞエルフ独立懸架用について、年式によっては使用出来ない車種もあります。



品番	品名	販売価格
SF-1	セルフフォークエクステンション	¥16,600

各種リフトフォークアタッチメント製作・輸入いたします。お気軽にご相談ください。

Wheel Lift Attachments

ホイールリフトアタッチメント

Combination 5th Wheel Adapter & Bus Fork Kit

コンビネーション第5輪アダプター&バスフォークキット



Combination 5th Wheel Adapter

■コンビネーション第5輪アダプター

アダプターをアンダーリフトのレシーバーにセットするだけで、アンダーリフトでトレーラーがけん引できます。第5輪アダプター使用荷重11,000kg空車のトレーラーや海上コンテナのシャーシなどに使用可能です。ピントルフック使用荷重：4,500kg

(税抜)

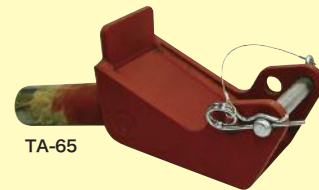
品番	品名	販売価格
C5WA	コンビネーション第5輪アダプター	¥221,200

※納期掛かります



■F6500用アタッチメント

F6500用のピンは、基本2インチ(50.8mm)です。※ご注文時は装置寸法をご確認の上ご注文下さい。



TA-65

(税抜)

品番	品名	販売価格
TA-65	ピン式リーフ用	¥37,620



TA-63

(税抜)

品番	品名	販売価格
TA-63	カニ式リーフ用	¥27,430



TH-65

(税抜)

品番	品名	販売価格
TH-65	低型ホルダー ネジ固定式	¥43,370



TS-65

(税抜)

品番	品名	販売価格
TS-65	F6500用 スペーサー	¥7,920

Wheel Lift Parts

ホイールリフトパーツ

Wheel-Lift Repair Parts for F1 & F6500

F1 F6500用ホイールリフト修理部品



0803238
センチュリーF1用 T-ハンドル
※納期掛かります



0804244
センチュリーF1用カムロック
※納期掛かります



0803876
※納期掛かります

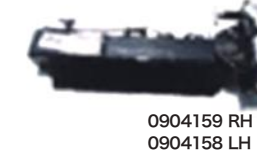
(税抜)

品番	品名	販売価格
0803238	センチュリーF1用3×3インチクロスバー T-ハンドル式	¥104,800
0804244	センチュリーF1用3×3インチクロスバー カムロック式	¥114,100
0803876	センチュリーF6500用3.5×3.5インチクロスバー 2001年6月以前	¥160,300
0805857	センチュリーF6500用3.5×3.5インチクロスバー 2001年6月以後	¥149,700

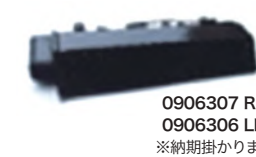
センチュリーF6500用



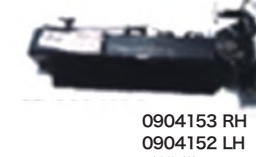
0904691 RH
0904690 LH
※納期掛かります



0904159 RH
0904158 LH
※納期掛かります



0906307 RH
0906306 LH
※納期掛かります



0904153 RH
0904152 LH
※納期掛かります

(税抜)

品番	品名	販売価格
0904691 0904690	F6500用 ホイールグリッド スタンダード スライドイン L-アーム用	¥157,900
0904159 0904158	F6500用 ピボットスタイルホイールグリッド アルミ L-アーム用	¥212,500
0906307 0906306	F1用 ホイールグリッド スタンダード スライドイン L-アーム用	¥215,500
0904153 0904152	F1用 ピボットスタイルホイールグリッド アルミ L-アーム用	¥205,000



0903479 RH
0903478 LH
※納期掛かります



0904157 RH
0904156 LH
※納期掛かります



12-0900703
※納期掛かります

(税抜)

品番	品名	販売価格
0903479 0903478	F1用スライドイン スチール L-アーム 最大使用荷重900kg	¥36,600
0904157 0904156	F1/F6500用 ピボットスタイル 軽量アルミニウム L-アーム 最大使用荷重900kg	¥91,500
12-0900703 左右共通	F6500用スライドインスチール L-アーム 最大使用荷重1,300kg	¥85,200